

INSTRUCCIONES PARA LA PRUEBA

Preguntas: El alumno/a deberá contestar a 4 preguntas: una del Ejercicio 1; una del Ejercicio 2; una del Ejercicio 3 y la pregunta obligatoria del Ejercicio 4. Si una pregunta no debe ser corregida, se indicará con "NO CORREGIR", si no se indica nada se corrige la A.

Puntuación: La puntuación de cada tipo de pregunta está indicada junto a los enunciados. Se reservan 0,25 puntos por limpieza, claridad y precisión en las respuestas.

Resolución: Resuelve todos los ejercicios en esta hoja. Puedes usar el cuadernillo para operaciones "a sucio". Si prefieres resolver en el cuadernillo, indícalo con "RESUELTO EN EL CUADERNILLO". Usa cualquier herramienta (lápiz, rotuladores, colores) para diferenciar trazados auxiliares y soluciones. Puedes utilizar calculadoras no programables. No borres las construcciones auxiliares.

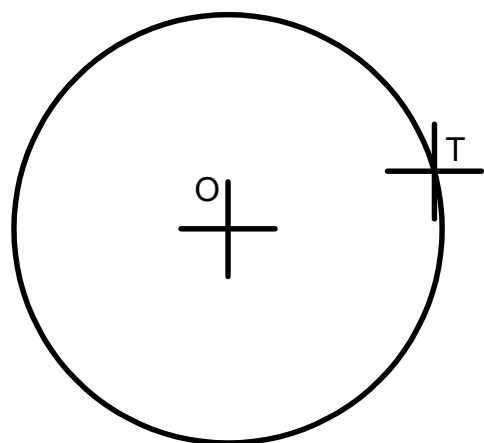
Identificación: Coloca la pegatina identificativa en el espacio reservado antes de entregar el examen. Grapa esta hoja al cuadernillo.

Duración: La prueba tiene una duración de 90 minutos.

Pegatina

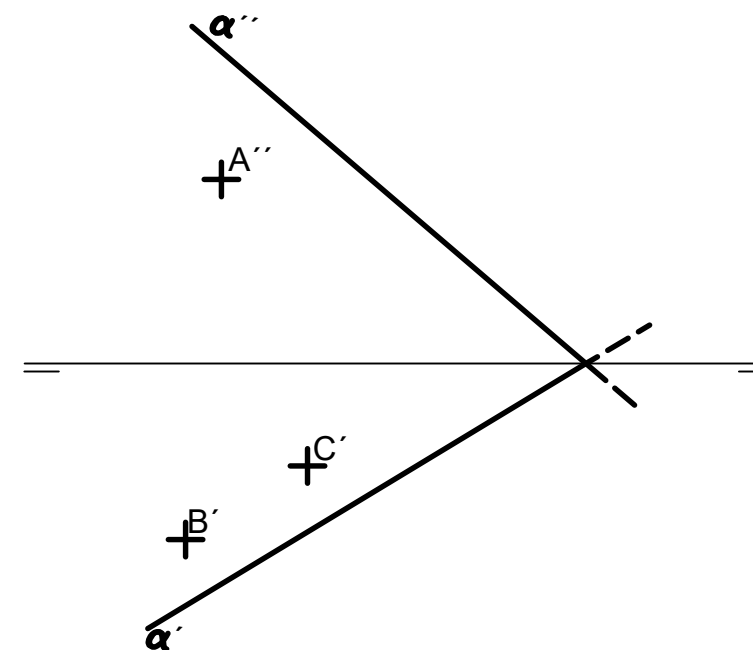
PREGUNTA 1. EJERCICIO 1a (3 puntos)

Halla las circunferencias tangentes a una recta r y a una circunferencia de centro O , dado el punto de tangencia T en la circunferencia



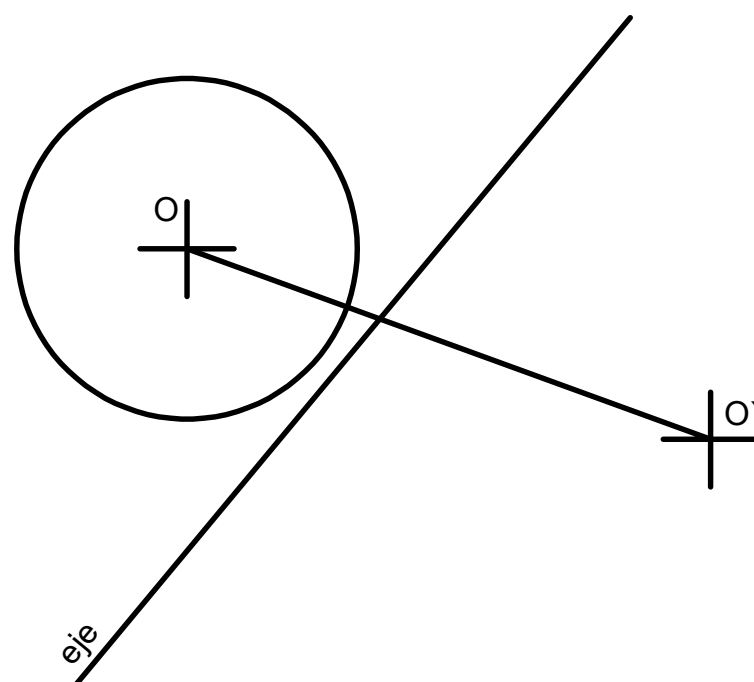
PREGUNTA 2. EJERCICIO 2a (2 puntos)

Dibuja las proyecciones del triángulo ABC contenido en el plano α y su verdadera magnitud.



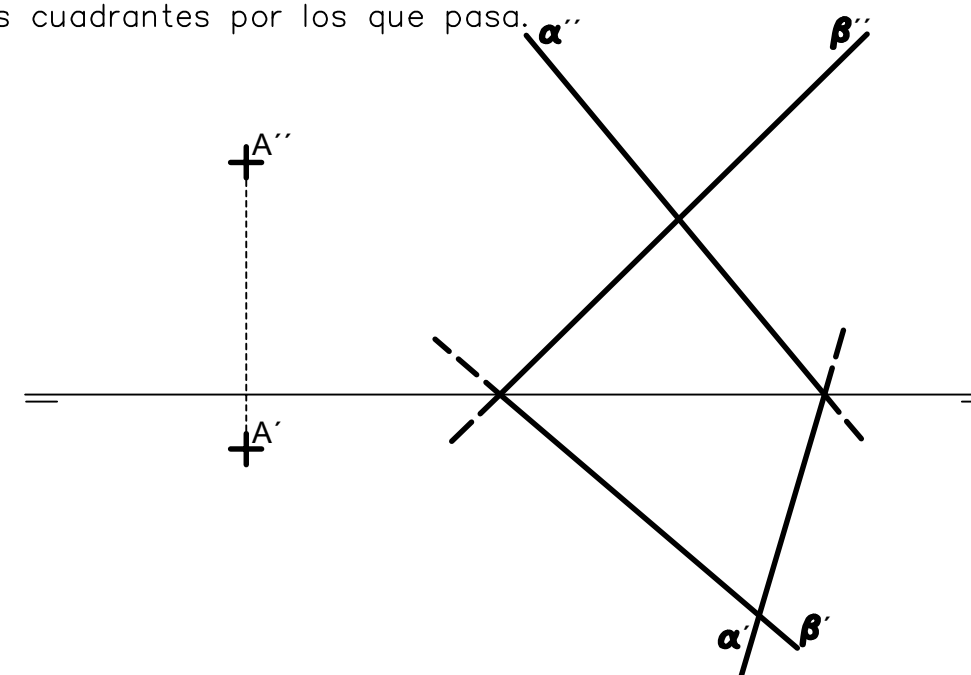
PREGUNTA 1. EJERCICIO 1b (3 puntos)

Halla la elipse afín a la circunferencia dada (basta con dibujar los ejes de la elipse), conocidos el eje de afinidad y el punto O' afín al centro O .



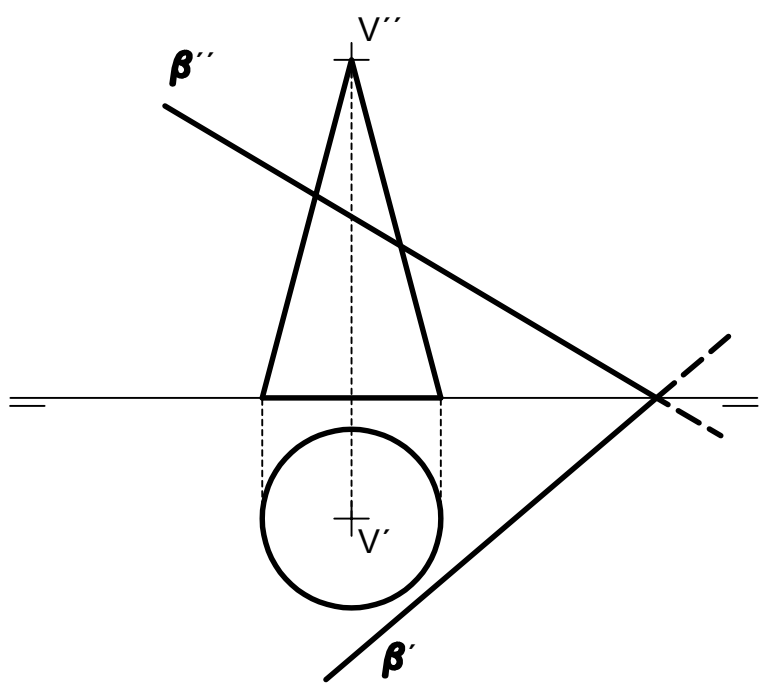
PREGUNTA 2. EJERCICIO 2b (2 puntos)

Halla las proyecciones de una recta r , paralela a la recta intersección de los planos α y β , que pasa por el punto A. Realiza un estudio de visibilidad de la recta r y señala los cuadrantes por los que pasa.



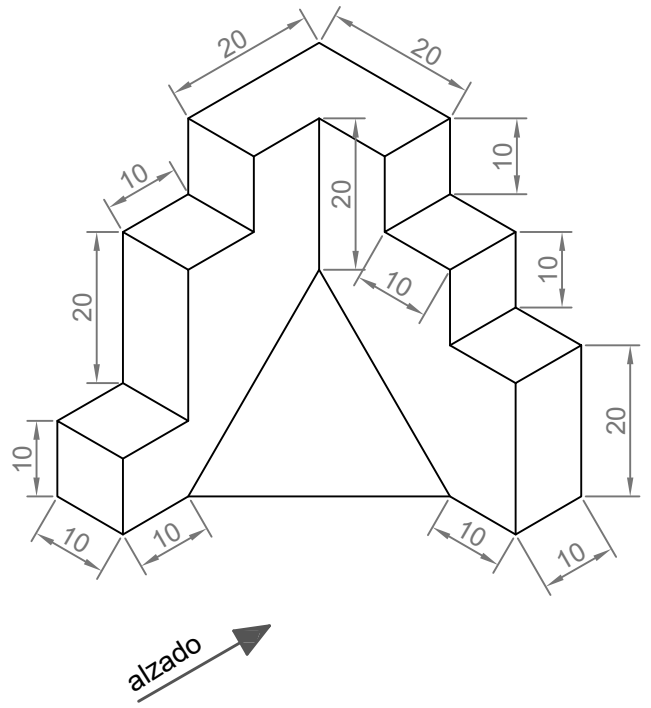
PREGUNTA 3. EJERCICIO 3a (2 puntos)

Halla la sección que produce en el cono recto de revolución el plano β .



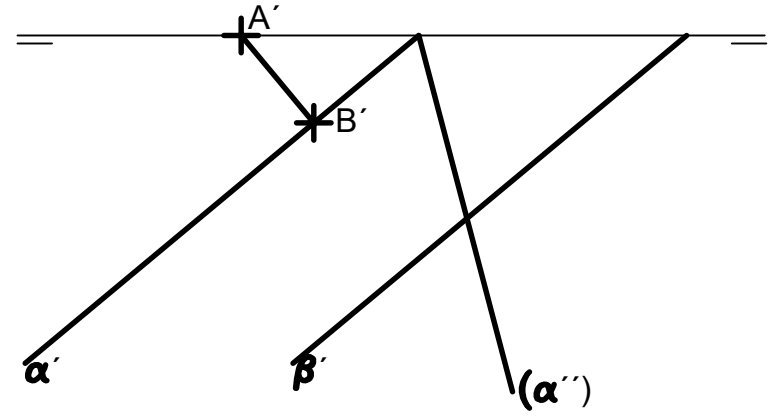
PREGUNTA 4. (3 puntos)

Dibuja las vistas (alzado, planta y perfil) de la pieza dada en isométrica, según el método del primer diedro (sistema europeo). Escala: 1:1; medidas expresadas en milímetros. No es necesario acotar las vistas.



PREGUNTA 3. EJERCICIO 3.b (2 puntos)

Dadas la traza horizontal α' de un plano, su traza α'' abatida (α''), la proyección horizontal de un segmento AB contenido en α y la traza horizontal β' de un plano paralelo a α se pide dibujar las trazas verticales de los planos α y β .



NOTA
 Este ejemplo de examen puede modificarse tras las reuniones de coordinación de los/as profesores/as de la materia. Cuando se publiquen los criterios definitivos para la prueba, también se dará a conocer la versión final del modelo de examen.